



# KELLER

## 压阻式压力（差压）变送器

## SERIES 23 / 25

这些变送器用于0.2到1000bar压力范围有精度要求的工业用途。

23系列 外螺纹压力口

精度0.5%FS, 任选0.1%FS和0.2%FS

25系列 嵌入式平膜片

精度0.5%FS, 任选0.1%FS和0.2%FS

### · 全工作范围

在湿/湿使用条件下的绝压、气压、表压（正与负）和差压，13个标称压力范围，电流或电压输出。

### · 适应性

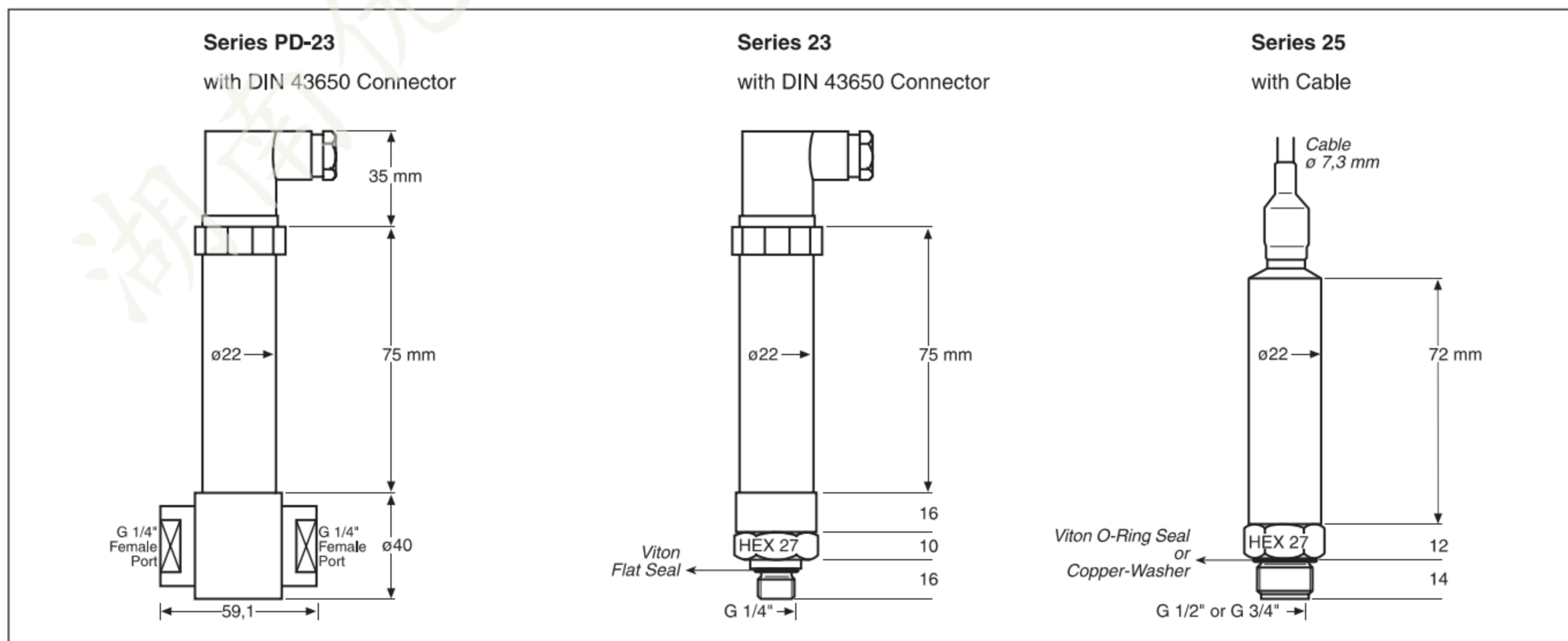
模块化设计原理是选择现成的膜盒，这样可快速地按规格定制，它可利用许多任选设备和改型设备，以适应用户需求：机械与电气接口，压力接口，信号输出、与介质接触的材料，油注入、氧的相容性、专用性能，隔爆和本质安全型。

### · 可靠性/质量

变送器采用经过无数次使用考验，稳定性好的KELLER10系列膜盒，每个膜盒经过严格的试验和校准，变送器是按ISO9001/EN29001标准试验生产的。

变送器的类型是根据参考压力确定的。

- PAA-23/25 绝压变送器（0bar绝压时的零点）
- PA-23/25 密封式表压变送器（≈1bar绝压时的零点）
- PR-23/25 通气式表压变送器（大气压时的零点）
- PD-23 差压变送器（湿/湿条件）



湖南优谦测控科技有限公司  
Hunan USAY Measurement Technology Co. Ltd

湖南省株洲市石峰区先锋路23号昱峰花园12-1204  
Tel: 0731-85228841/15084819131  
Mail: 17708479931@163.com





## 技术条件

压力范围 (FS) bar

|           |    |      |      |     |     |   |   |    |    |    |     |     |     |     |     |      |
|-----------|----|------|------|-----|-----|---|---|----|----|----|-----|-----|-----|-----|-----|------|
| PR-23/25  | -1 | -0.5 | -0.2 | 0.2 | 0.5 | 1 | 2 | 5  | 10 | 20 |     |     |     |     |     |      |
| PD-23     |    |      |      | 0.2 | 0.5 | 1 | 2 | 5  | 10 | 20 |     |     |     |     |     |      |
| PAA-23/25 |    |      |      | 0.2 | 0.5 | 1 | 2 | 5  | 10 | 20 |     |     |     |     |     |      |
| PA-23/25  |    |      |      |     |     | 1 | 2 | 5  | 10 | 20 | 50  | 100 | 200 | 400 | 600 | 1000 |
| 超压        | -1 | -1   | -1   | 2.5 | 2.5 | 3 | 4 | 10 | 20 | 40 | 100 | 200 | 300 | 600 | 900 | 1100 |
| 超压 (参考)   |    |      |      | 1   | 1   | 2 | 3 | 7  | 15 | 25 |     |     |     |     |     |      |

PD, 管路静压 200bar最大

|                |                      |             |                    |
|----------------|----------------------|-------------|--------------------|
| 线性 (1) +迟滞+重复性 | ±0.2%FS典型, ±0.5%FS最大 |             | 注 (1) 最佳直线, 以零点为基准 |
| 贮存/使用温度        | -40...100°C          |             |                    |
| 补偿温度范围         | -10...80°C           |             |                    |
| 温度系数           | 零点的 (%FS/°C)         | 灵敏度的 (%/°C) |                    |
| • FS > 1bar    | 0.005典型, 0.01最大      | 0.02最大      |                    |
| • FS 1bar      | 0.010典型, 0.02最大      | 0.02最大      |                    |
| • FS 0.5bar    | 0.015典型, 0.03最大      | 0.02最大      |                    |
| • FS 0.2bar    | 0.025典型, 0.05最大      | 0.02最大      |                    |
| 稳定性            | 0.1%FS典型, 0.2%FS最大   |             |                    |
| • FS > 2bar    | 1mbar典型, 2mbar最大     |             |                    |
| • FS ≤ 2bar    |                      |             |                    |

|                        |                 |                |            |
|------------------------|-----------------|----------------|------------|
| 信号输出/类型                | 4...20mA/2线     | 0...20mA/3线    | 0...10V/3线 |
| 电源                     | 10...30VDC      | 10...28VDC     | 13...28VDC |
| 负荷电阻 (R <sub>Ω</sub> ) | (U-10V) / 0.02A | (U-5A) / 0.02A | > 5K       |

|          |  |
|----------|--|
| 电气连接     | 接插件DIN43650, 外壳防护IP65, 电缆 (有标准测量管), 外壳防护IP65 |
| 体积变化     | < 0.1mm <sup>5</sup>                         |
| 压力连接     | 见上图  |
| 与介质接触的材料 | 不锈钢316L (DIN1.4435), 氟化橡胶                    |
| 外壳防护     | IP65   |
| 重量       | PR/PA/PAA: ≈ 180g PD: ≈ 440g                 |
| 绝缘       | > 100MΩ @50V                                 |
| 耐用性      | 在25°C, 0...100%FS, 大于10000000周期              |
| 频率响应     | 1kHz(5kHz选用)                                 |

|          |                                       |
|----------|---------------------------------------|
| 任选项目     |                                       |
| 压力连接/电出口 | 按要求/许多可能性                             |
| 压力范围     | 在0.2和1000bar之间的一切压力范围                 |
| 线性       | ±0.1和±0.2%FS或任何用户要求                   |
| 与介质接触的材料 | 耐蚀耐高温镍基合金C, 蒙乃尔高强度耐蚀镍铜合金铂, 镍, 钽, 镀金材料 |
| 油注入      | 氟化油 (与氧兼容), 橄榄油, 低温油                  |
| 危险性用途    | 防爆和本质安全型                              |
| 外壳防护     | IP67                                  |

