

### 投入式电容变送器

### 用于水位测量

46X压力传感器是由适用于低压测量的陶瓷测量元件和30系列数字变送器的μP电子部分构成的。压力值是根据压力和温度传感器送出的信号，经过多项式补偿（见背面）后形成的。这个值可以通过RS485接口显示或储存在电脑上，也可以进行编程操作。一个集成在电缆中的参考管使传感器参考腔与大气相通。

#### 技术参数

压力范围 (FS) *	30	100	300	mbar
过压	300	1000	1500	mbar

\*通过分割标准量程，可以设定所有模拟量输出中间量程，而不用增加任何费用。  
注意：误差范围会按比例的提升

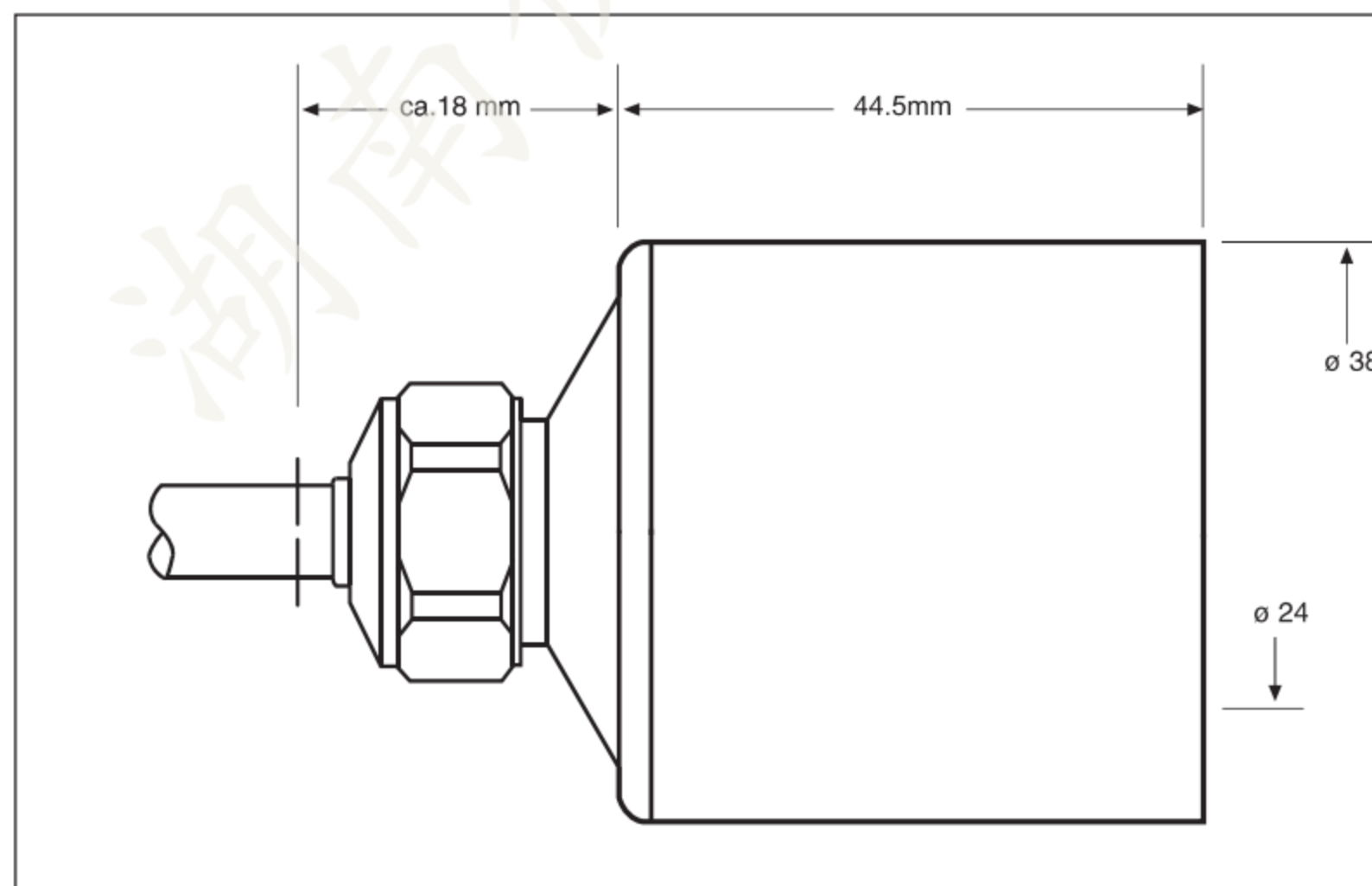
类型	2线制	3线制
供电(U)46X	8...28VDC	13...28VDC
供电(U)46XEi	10...30VDC	15...30VDC
输出信号	4...20mA	0...10V
载荷(Ω)	<(U-8V)/0.02A	>5K

稳定性	± 0.1%FS (FS ≥ 100mbar)	± 0.1% mbar (FS < 100mbar)
工作温度	0...80°C	
补偿温度	10...50°C	
误差区间**	典型 ± 0.1%FS, 最大 ± 0.2%FS	

\*在温度补偿范围内的模拟量输出

导线类型	φ 5.8mm(PE), 内有通气管
电缆长度	5m(标准)
接液材质	-壳体: 不锈钢 (标准AISI316L) -膜片: 陶瓷, 镀金 氯丁橡胶O型环
防护等级	IP68
重量	400克 (含5m电缆)

压力传感器也有本安型供选择(46XEi系列), 被用在无遮蔽易爆区域, 对应防爆中类别的1区和2区。



#### Electrical Connections

	2-Wire	3-Wire
Black	+VCC	+VCC
White	OUT/GND	GND
Red		+OUT
Blue	RS 485 A	
Yellow	RS 485 B	